
VRV SYSTEM Inverter Air Conditioners

MODELS

Ceiling-mounted cassette type Corner model

FXK25LVE	FXKQ25MVE	FXKQ25MAVE
FXK32LVE	FXKQ32MVE	FXKQ32MAVE
FXK40LVE	FXKQ40MVE	FXKQ40MAVE
FXK63LVE	FXKQ63MVE	FXKQ63MAVE

English

Deutsch

Français

Español

Italiano

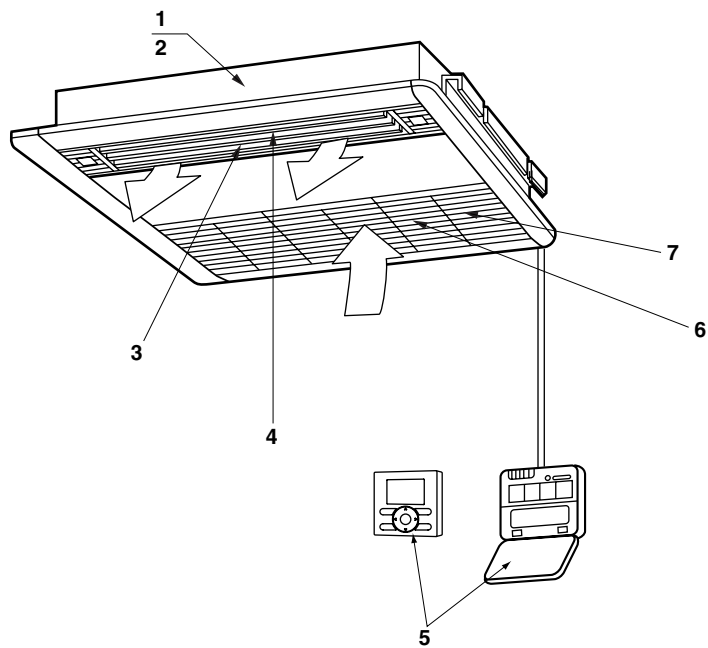
Ελληνικά

Nederlands

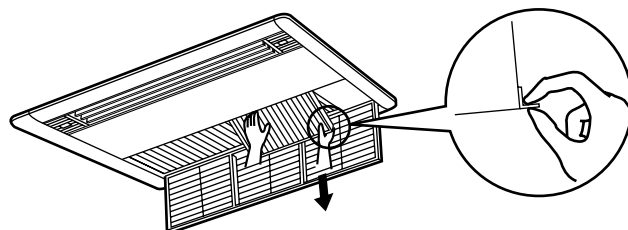
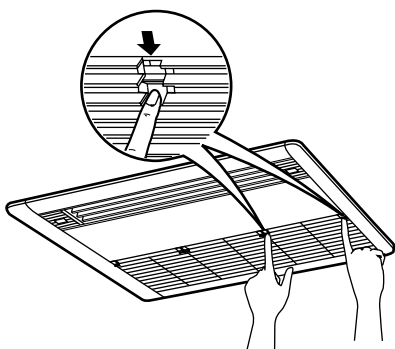
Português

Русский

中文
(繁體)中文
(简体)

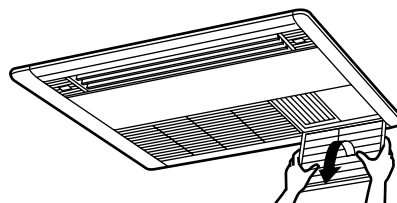
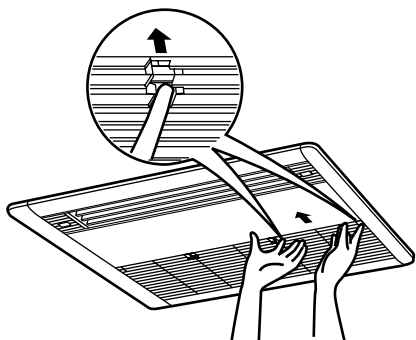


1



2

3



4

5

Thank you for purchasing this Daikin air conditioner. Carefully read this operation manual before using the air conditioner. It will tell you how to use the unit properly and help you if any trouble occurs. This manual explains about the indoor unit only. Use it along with the operation manual for the outdoor unit. After reading the manual, file it away for future reference.

Vielen Dank für den Kauf einer Klimaanlage von Daikin. Lesen Sie dieses Betriebshandbuch vor Inbetriebnahme der Klimaanlage sorgfältig durch. Sie erfahren hier, wie die Einheit korrekt genutzt wird, und es ist Ihnen bei Störungen behilflich. Das Betriebshandbuch erklärt nur das Innenaggregat. Verwenden Sie es deshalb zusammen mit dem entsprechenden Handbuch für das Aussenaggregat. Wenn Sie das Handbuch durchgelesen haben, bewahren Sie es gut auf, damit Sie auch später noch nachschlagen können.

Nous vous remercions pour votre acquisition de ce système de climatisation Daikin. Lisez attentivement ce manuel avant d'utiliser le climatiseur. Il vous expliquera comment vous servir correctement de l'appareil et vous guidera en cas de problème. Ce manuel ne décrit que l'unité intérieure. Utilisez-le avec le manuel de l'unité extérieure. Lorsque vous aurez lu le manuel, rangez-le afin de pouvoir vous y référer ultérieurement.

Le agradecemos la compra de este acondicionador de aire Daikin. Lea cuidadosamente el manual de funcionamiento antes de utilizar el acondicionador de aire. Dicho manual le indicará cómo utilizar adecuadamente la máquina y le ayudará en caso de avería. Este manual describe sólo la unidad interior. Utilice conjuntamente con el manual de instrucciones de la unidad exterior. Después de leer el manual, consérvelo para consultas futuras.

La ringraziamo di aver acquistato questo condizionatore d'aria Daikin. Leggere attentamente questo manuale prima di utilizzare il condizionatore. Contiene le istruzioni per usare correttamente l'unità e per rimediare ad eventuali problemi di funzionamento. Il presente manuale è valido per l'unità interna. Utilizzarlo congiuntamente al manuale d'istruzioni per l'unità esterna. Dopo averlo letto, conservare il manuale per consultazioni future.

Σας ευχαριστούμε που αγοράσατε αυτή την κλιματιστική συσκευή της Daikin. Διαβάστε προσεκτικά αυτό το εγχειρίδιο χρήσης πριν χρησιμοποιήσετε την κλιματιστική συσκευή. Θα σας εξηγήσει πως να χρησιμοποιείτε τη μονάδα σωστά και θα σας βοηθήσει αν παρουσιαστεί κάποιο πρόβλημα. Αυτό το εγχειρίδιο περιγράφει μόνο την εσωτερική μονάδα. Χρησιμοποιήστε το μαζί με το εγχειρίδιο λειτουργίας για την εξωτερική μονάδα. Αφού διαβάσετε το εγχειρίδιο, φυλάξτε το για μελλοντική χρήση.

Wij danken u voor de aankoop van deze Daikin-airconditioner.

Lees deze bedrijfshandleiding aandachtig door voordat u de airconditioner gebruikt. Het omvat uitleg over het correcte gebruik van de unit en biedt hulp in geval een storing mocht optreden. Deze handleiding beschrijft alleen het binnentoestel. Gebruik ze samen met de bedieningshandleiding voor het buitentoestel. Gebruik deze handleiding voor verdere raadpleging.

Obrigado pela sua compra deste aparelho de ar condicionado Daikin.

Leia com atenção este manual de operação antes de proceder à utilização do aparelho de ar condicionado. Este indicará-lhe-á como deverá utilizar a unidade correctamente e ajudá-lo-á no caso de surgir qualquer problema. Este manual apenas contém explicações sobre a unidade interior. Use-o em conjunto com o manual de operação da unidade exterior. Depois de ler o manual, guarde-o a fim de o poder consultar caso venha a ser preciso.

Благодарим за покупку кондиционера Daikin. До начала работы с кондиционером внимательно изучите данное руководство по эксплуатации. В нем излагаются правила пользования и приводятся рекомендации по поиску и устранению неисправностей. В данном руководстве рассматривается только комнатный блок. Используйте его вместе с руководством для наружного блока. После изучения руководства сохраните его для справки.

感謝您購買大金的空調機。在使用本空調機之前，請仔細閱讀本使用說明書。本說明書說明空調機的正确的使用方法，以及發生故障時的對應措施。本使用說明書為室內機專用的說明書，請同時參照閱讀室外機附帶的使用說明書。閱讀完畢本說明書以後，請妥善保管，以備需要時查閱。

感谢您购买大金的空调机。在使用本空调机之前，请仔细阅读本使用说明书。本说明书说明空调机的正确使用方法，以及发生故障时的对应措施。本使用说明书为室内机专用的说明书，请同时参照阅读室外机附带的使用说明书。阅读完毕本说明书以后，请妥善保管，以备需要时查阅。

СОДЕРЖАНИЕ

РИСУНКИ	[1]
1. МЕРЫ ПРЕДОСТОРОЖНОСТИ	1
2. НАИМЕНОВАНИЕ ДЕТАЛЕЙ	4
3. ТЕХНИЧЕСКОЕ ОБСЛУЖИВАНИЕ	4
4. УРОВЕНЬ ЗВУКОВОГО ДАВЛЕНИЯ	5

Оригинальный текст инструкций представлен на английском языке. Текст на других языках является переводом с оригинала.

Важная информация об используемом хладагенте

Данное изделие содержит имеющие парниковый эффект фторированные газы, на которые распространяется действие Киотского протокола.

Марка хладагента	R410A	R407C
Величина ПГП ⁽¹⁾	1975	1652,5

⁽¹⁾ ПГП = потенциал глобального потепления
В соответствии с общеевропейским или местным законодательством может быть необходима периодическая проверка на наличие утечек хладагента. За более подробной информацией обращайтесь к своему местному дилеру.

1. МЕРЫ ПРЕДОСТОРОЖНОСТИ

Для использования всех функций кондиционера в полном объеме и во избежание нарушений его работы вследствие неправильного обращения пользователю следует до начала работы внимательно ознакомиться с данным руководством.

Данный продукт относится к категории “электроприборов, не предназначенных для общего пользования”.

Данный прибор предназначен для использования специалистом или обученными пользователями в магазинах, в легкой промышленности и на фермах, а также для коммерческого использования неспециалистами.


Данный прибор может использоваться детьми возрастом от 8 лет и выше и лицами с ограниченными физическими, сенсорными или умственными способностями или с недостатком опыта и знаний, если они получили указания или инструкции относительно безопасного использования прибора и осознают, связанные с этим опасности. Дети не должны играть с прибором. Очистка и


техническое обслуживание должны проводиться исключительно лицами, описанными в руководстве.

Устройство не предназначено для использования маленькими детьми, находящимися без присмотра взрослых, или людьми, некомпетентными в использовании кондиционеров.

Это может привести к травме или поражению электрическим током.

- **В данном руководстве все меры предосторожности разделены на ПРЕДУПРЕЖДЕНИЯ и ПРЕДОСТЕРЕЖЕНИЯ. Следует соблюдать все меры предосторожности, описанные ниже: Все они важны для обеспечения безопасности.**

 **ПРЕДУПРЕЖДЕНИЕ**Указывает на потенциально опасную ситуацию, при возникновении которой возможна смерть или получение серьезных травм.

 **ПРЕДОСТЕРЕЖЕНИЕ** ..Указывает на потенциально опасную ситуацию, при возникновении которой возможно получение травм легкой и средней степени тяжести.
Данный значок может также использоваться для предупреждения о небезопасных действиях.

- **После изучения данного руководства храните его всегда под рукой. Кроме того, при передаче оборудования новому пользователю проконтролируйте передачу ему данного руководства по эксплуатации.**

ПРЕДУПРЕЖДЕНИЕ

При появлении признаков неисправности кондиционера (например, запаха гари) выньте из розетки шнур питания и обратитесь к дилеру по месту приобретения кондиционера. В случае продолжительной эксплуатации в подобных условиях возможна поломка устройства, возгорание либо поражение электрическим током.

По вопросам модификации, ремонта и технического обслуживания кондиционера обращайтесь к своему дилеру.

Неправильная установка может стать причиной неисправности, протечки воды, поражения электрическим током и возгорания.

Используйте только предохранители, рассчитанные на соответствующий ток.

Не используйте неподходящие предохранители, медную и другую проволоку вместо них, поскольку это может стать причиной поражения электрическим током, получения травмы, возгорания или повреждения кондиционера.

В случае затопления кондиционера вследствие стихийных бедствий, таких как наводнение или тайфун, обратитесь к дилеру. В таких случаях не эксплуатируйте кондиционер. В противном случае это может привести к неисправности, поражению электрическим током или возгоранию.

Запускайте и останавливайте кондиционер с помощью пульта дистанционного управления. Не используйте для этого выключатель питания.

В противном случае это может привести к возгоранию или протечке воды. Кроме того, если после отключения и последующей подачи питания предусмотрен автоматический перезапуск, вентилятор может внезапно начать вращаться и нанести травму.

Запрещается эксплуатация изделия в воздушной среде, содержащей пары кулинарного жира или машинного масла. Наличие в воздухе паров масла может стать причиной образования трещин, поражения электрическим током или возгорания оборудования.

Запрещается использование горючих веществ (например, лака для волос или инсектицидов) вблизи изделия. Запрещается производить очистку кондиционера с помощью органических растворителей, таких как растворитель для краски.

Использование органических растворителей может стать причиной образования трещин на кондиционере, поражения электрическим током или возгорания.

Запрещается эксплуатация кондиционера в местах с большой концентрацией масляного дыма, таких как кухня, или в местах скопления горючих или агрессивных газов либо металлической пыли.

Эксплуатация изделия в этих местах может привести к возгоранию или возникновению неисправностей.

В случае утечки хладагента возможно возникновение возгорания.

Если кондиционер неисправен, то есть, не охлаждает и не нагревает воздух, причиной этому может быть утечка хладагента. За помощью обратитесь к своему дилеру. Хладагент, применяемый в кондиционере, безопасен и обычно не вытекает. Однако при утечке хладагента и его попадании на не изолированные горелку, нагреватель или кухонную плиту, могут образоваться опасные соединения. Выключите кондиционер и свяжитесь с местным дилером. Включите кондиционер только после того, как квалифицированный специалист подтвердит, что утечка устранена.

Не допускайте попадания пальцев, карандашей и т.п. в воздухозаборное и воздуховыпускное отверстие, а также под лопасти вентилятора.

Вращающийся с высокой скоростью вентилятор может стать причиной травмы.

Проконсультируйтесь у представителей компании, выполняющей установку, по вопросу очистки внутренних компонентов кондиционера.

Неправильная очистка может привести к поломке пластмассовых деталей, протечке воды или поражению электрическим током.

Остерегайтесь длительного прямого воздействия потока холодного воздуха на свое тело. Избегайте переохлаждения.

По вопросам установки кондиционера консультируйтесь со своим дилером.

Неправильно выполненная самостоятельная установка может стать причиной неисправности, протечки воды, поражения электрическим током и возгорания.

Для установки дополнительного оборудования обращайтесь к профессионалам, и используйте только дополнительное оборудование, указанное изготовителем.

Неисправность, возникшая в результате неправильной самостоятельной установки, может стать причиной утечки воды, поражения электрическим током и возгорания.

По вопросам перемещения и повторной установки кондиционера обращайтесь к своему дилеру.

Неправильная установка может стать причиной утечки, поражения электрическим током и возгорания.

Обязательно заземлите кондиционер.

Запрещается заземлять устройство на подземные коммуникации, молниеотвод или телефонный провод.

Плохое заземление может стать причиной поражения электрическим током или возгорания. Сильные всплески токов от молнии или от других источников могут стать причиной повреждения кондиционера.

Следует обязательно установить прерыватель замыкания на землю.

Отсутствие прерывателя замыкания на землю может стать причиной поражения электрическим током или возгорания.

Подключая кондиционер, используйте специально предназначенный для этого источник питания.

Использование любого другого источника питания может привести к нагреву, возгоранию или неисправности изделия.

Для получения информации о необходимых действиях в случае утечки хладагента обратитесь к своему дилеру.

Если кондиционер устанавливается в небольшом помещении, необходимо принять надлежащие меры к тому, чтобы количество любого вытекшего хладагента не превысило предельно допустимую концентрацию даже при его утечке. В противном случае возможны несчастные случаи в связи с недостатком кислорода.

⚠ ПРЕДОСТЕРЕЖЕНИЕ

Необходимо следить, чтобы дети не играли с внутренним блоком и ПДУ.

Неправильное управление, производимое детьми, может привести к травме или поражению электрическим током.

Не позволяйте детям забираться на наружный блок или ставить на него какие-либо предметы.

Падение ребенка или обрушение блока может привести к травме.

Следите за тем, чтобы дети не играли на наружном блоке или в непосредственной близости от него.

Неосторожное прикосновение к блоку может привести к травме.

Не допускайте прямого воздействия потока воздуха из внутреннего блока на животных или растения, поскольку такое воздействие является неблагоприятным.

Запрещается помещать вблизи кондиционера емкости с горючими веществами или распылять эти вещества. Эти действия могут привести к возгоранию.

Не промывайте кондиционер или удаленный контроллер водой, так как это может привести к поражению электрическим током или возгоранию.

Запрещается ставить емкости с водой (цветочные вазы и т.п.) на внутренний блок, так как это может стать причиной поражения электрическим током или возгорания.

Емкости с горючими веществами, такие как аэрозольные баллончики, следует размещать не ближе 1 м от воздуховыпускного отверстия.

Емкости могут взорваться под воздействием потока теплого воздуха из внутреннего или наружного блока.

Если кондиционер не используется в течение длительного времени, следует выключать его питание.

В противном случае изделие может нагреться или загореться из-за скопления пыли.

Не размещайте предметы в непосредственной близости от наружного блока и не позволяйте листьям и другому мусору скапливаться вокруг блока.

Листья могут стать местом обитания мелких животных, которые способны проникнуть в блок. Оказавшись в блоке, такие животные могут стать причиной сбоев в его работе, задымления или возгорания при контакте с электрическими деталями.

Перед чисткой выключите кондиционер и переведите автоматический выключатель в положение выключено.

В противном случае возможно поражение электрическим током или получение травмы.

Не следует работать с кондиционером влажными руками во избежание поражения электрическим током.

Никогда не прикасайтесь к внутренним частям пульта дистанционного управления.

Прикосновение к некоторым внутренним компонентам может вызвать поражение электрическим током и повреждение устройства дистанционного управления. По вопросам проверки и регулировки внутренних компонентов обращайтесь к местному дилеру.

При использовании кондиционера одновременно с горелками или обогревателями обеспечьте достаточную вентиляцию во избежание образования недостатка кислорода.

Не оставляйте пульт дистанционного управления в местах, где существует вероятность попадания на него влаги.

При попадании влаги в пульт дистанционного управления, существует опасность утечки тока и повреждения электронных компонентов.

Смотрите под ноги во время чистки или осмотра фильтра.

При работе на высоте требуется предельная внимательность.

Если подмостки неустойчивы, Вы можете упасть или опрокинуться вниз головой, что приведет к травме.

Запрещается снимать боковую решетку наружного блока.

Решетка защищает от вращающегося с высокой скоростью вентилятора устройства, который может нанести травмы.

Во избежание травмы не беритесь за воздухозаборное отверстие и алюминиевые ребра кондиционера.

Не помещайте предметы, которые могут быть повреждены под действием влаги, под внутренним блоком.

Оборудование может выйти из строя при попадании на него жидкости, образовавшейся в результате скопления конденсата на блоке или трубопроводе для хладагента, загрязнения воздушного фильтра или дренажного отверстия.

Не следует размещать нагревательные устройства непосредственно под внутренним блоком, так как выделяемое ими тепло может вызвать его деформацию.

Не устанавливайте горелку или обогреватель в местах, находящихся под прямым воздействием потока воздуха из кондиционера. Это может привести к неполному сгоранию в горелке или обогревателе.

Не закрывайте воздухозаборные и воздуховыпускные отверстия.

Ослабление воздушного потока может стать причиной низкой производительности или возникновения неисправностей.

Запрещается использование кондиционера в целях, отличных от его прямого назначения.

Запрещается использовать кондиционер для таких специфических целей, как охлаждение высокоточных приборов, продуктов питания, уход за животными, растениями и произведениями искусства. Это может стать причиной потери качества и/или долговечности охлаждаемого объекта.

Не устанавливайте кондиционер в тех местах, где может произойти утечка воспламеняемого газа.

Утечка и накопление газа вблизи кондиционера могут привести к пожару.

Устанавливайте дренажный трубопровод надлежащим образом для обеспечения полного слива.

При неправильной установке дренажного трубопровода сливаемая вода не будет вытекать. В этом случае в дренажной трубе могут накапливаться грязь и мусор, вызывая утечку воды из внутреннего блока. Если это произошло, выключите кондиционер и обратитесь за помощью к местному дилеру.

ИНФОРМАЦИЯ ДЛЯ ОБСЛУЖИВАЮЩЕГО ПЕРСОНАЛА

⚠ ПРЕДУПРЕЖДЕНИЕ

- **Перед началом осмотра электрических компонентов (блок управления, двигатель вентилятора, дренажный насос и т. д.) необходимо обесточить внутренний и наружный блоки. Несоблюдение данного требования может привести к поражению электрическим током.**
- **При очистке теплообменника необходимо снять блок управления, двигатель вентилятора и дренажный насос. Вода и моющие средства могут разрушить изоляцию, что может стать причиной выхода компонентов из строя.**

2. НАИМЕНОВАНИЕ ДЕТАЛЕЙ

См. рис. 1 на стр. [1]

1. Дренажное откачивающее устройство (встроенное)
2. Откачивает воду, удаляемую из помещения в режиме охлаждения.
3. Воздушная заслонка (в воздуховыпускном узле)
4. Воздуховыпускное отверстие
5. Пульт дистанционного управления
6. Воздушный фильтр
7. Решетка на воздухозаборнике

3. ТЕХНИЧЕСКОЕ ОБСЛУЖИВАНИЕ

⚠ ПРЕДУПРЕЖДЕНИЕ

- **Техническое обслуживание, за исключением ежедневного обслуживания, следует доверять только квалифицированному персоналу.**
- **Перед тем, как прикоснуться к какой-либо соединительной проводке, обязательно отключите все выключатели источника питания.**
- **Дополнительные детали должен устанавливать только квалифицированный специалист.** Пользуйтесь только дополнительными деталями, указанными нашей компанией. Нарушение правил монтажа может привести к утечке воды, вызвать электрический удар или явиться причиной пожара.

⚠ ПРЕДОСТЕРЕЖЕНИЕ

- **Обязательно останавливайте эксплуатацию и отключайте выключатель питания перед очисткой кондиционера.** В противном случае может произойти поражение электрическим током или получение травмы.
- **Не промывайте кондиционер водой.** Это может привести к электрическому удару.
- **Проконсультируйтесь у представителей компании, выполняющей установку, по вопросу очистки внутренней поверхности кондиционера воздуха.**


Неправильная очистка может привести к поломке пластмассовых деталей или к утечке воды или к поражению электрическим током.

- **Смотрите под ноги во время чистки или осмотра фильтра.**

При работе на высоте требуется предельная внимательность.

Если подмостки неустойчивы, Вы можете упасть ли опрокинуться вниз головой, что приведет к травме.

ИНСТРУКЦИИ ПО ЧИСТКЕ ВОЗДУШНОГО ФИЛЬТРА

Если на пульте дистанционного управления появился индикатор “” или “Очистить фильтр”, очистите воздушный фильтр.

При установке блока в помещении с сильно загрязненным воздухом необходимо повышать частоту операций очистки.

(Следите за соблюдением полугодового интервала между операциями очистки фильтра.)

1. Откройте решетку на воздухозаборнике.

Одновременно переместите две фиксирующие головки в направлении стрелки, затем медленно опустите решетку.

См. рис. 2 на стр. [1]

ПРИМЕЧАНИЕ

- При открытии или закрытии решетки на воздухозаборнике не выпускайте ее из рук. Иначе решетка защелкнется под действием пружины.
- 2. **Снимите воздушные фильтры.** Поддерживая воздушный фильтр одной рукой, возьмитесь другой рукой за наружную петлю фильтра и медленно снимите его.

См. рис. 3 на стр. [1]

3. Очистите воздушный фильтр.

Воспользуйтесь пылесосом **А)** или промойте воздушный фильтр водой **В).**

А) Использование пылесоса



В) Промывка водой

Для чистки воздушного фильтра пользуйтесь мягкой щеткой и нейтральным моющим средством.



Удалите воду и просушите фильтр в тени.

ПРИМЕЧАНИЕ

- Не используйте для промывки фильтра воду с температурой выше 50°C. Это может привести к обесцвечиванию и/или деформации.
- Никогда не сушите фильтр с помощью открытого огня. Эти действия могут привести к ожогам.

4. Закрепите воздушный фильтр.


Задвиньте воздушный фильтр на прежнее место.

5. Закройте решетку воздухоприемника.

Поднимите решетку воздухоприемника и зафиксируйте ее с помощью двух головок.

См. рис. 4 на стр. [1]

6. После включения питания отключите

индикатор “” или “Очистить фильтр”, отображаемый на ПДУ.

Индикатор можно отключить как при работающем, так и при отключенном устройстве.

<В случае с BRC1E, BRC1D>

- Более подробную информацию можно найти в руководстве по эксплуатации, прилагаемом к пульту дистанционного управления.

<В случае с BRC1C>

- Нажмите кнопку СБРОС ЗНАКА ФИЛЬТРА.

ПРИМЕЧАНИЕ

- Снятие воздушного фильтра допускается только при чистке. Ненужные манипуляции с фильтром могут привести к его повреждению.

ИНСТРУКЦИИ ПО ЧИСТКЕ РЕШЕТКИ ВОЗДУХОПРИЕМНИКА

1. Откройте решетку воздухоприемника.

Одновременно переместите две фиксирующие головки в направлении стрелки, затем медленно опустите решетку.

См. рис. 2 на стр. [1]

2. Отодвиньте решетку от воздухоприемника.

Снимите решетку с ее держателя.

См. рис. 5 на стр. [1]

3. Очистите решетку на воздухозаборнике.

Воспользуйтесь мягкой щеткой и водой или нейтральным моющим средством, затем тщательно просушите решетку.



ПРИМЕЧАНИЕ

- В случае сильного загрязнения решетки распылите на нее обычное бытовое чистящее средство и подождите около 10 минут. Затем промойте водой.
- Не пользуйтесь горячей водой с температурой 50°C или выше, это может привести к обесцвечиванию или деформации.

4. Присоедините решетку обратно к воздухоприемнику.

См. шаг 2.

5. Закройте решетку воздухоприемника.

Удерживая решетку в прижатом состоянии, подвиньте две фиксирующие головки на прежнее место.

См. рис. 4 на стр. [1]

ИНСТРУКЦИИ ПО ЧИСТКЕ

ВОЗДУХОВЫПУСКНОГО УЗЛА И НАРУЖНЫХ ПАНЕЛЕЙ

1. Выполняйте чистку мягкой тканью.
2. При удалении пятен пользуйтесь водой или нейтральным моющим средством.

ПРИМЕЧАНИЕ

- Не используйте керосин, бензин, растворитель, полировочную пудру, жидкий инсектицид. Это может вызвать обесцвечивание или коробление поверхностей.
- Не допускайте увлажнения комнатного блока. Это может вызвать поражение электрическим током или возгорание.
- Не пользуйтесь горячей водой с температурой 50°C или выше, это может привести к обесцвечиванию или деформации.

4. УРОВЕНЬ ЗВУКОВОГО ДАВЛЕНИЯ

- Уровень звукового давления менее 70 дБ(А).

DAIKIN INDUSTRIES, LTD.

Head office:

Umeda Center Bldg., 2-4-12, Nakazaki-Nishi,
Kita-ku, Osaka, 530-8323 Japan

Tokyo office:

JR Shinagawa East Bldg., 2-18-1, Konan,
Minato-ku, Tokyo, 108-0075 Japan

DAIKIN EUROPE N.V.

Zandvoordestraat 300, B-8400 Oostende, Belgium

大金工業株式会社

總公司

日本大阪府大阪市北區中崎西二丁目4番12號
梅田中心大廈 郵政編號 530-8323

東京分公司

日本東京都港區港南二丁目18番1號
JR品川東大廈 郵政編號108-0075

大金工業株式会社

总公司

日本大阪府大阪市北區中崎西二丁目4番12号
梅田中心大廈 邮政编码 530-8323

东京分公司

日本东京都港区港南二丁目18番1号
JR品川东大厦 邮政编码108-0075